

TrueZONE ARD, EARD, and ZD Series Damper Assemblies

QUICK START GUIDE

For Full Installation Instructions

Visit www.forwardthinking.honeywell.com to download installation instructions and learn more about Honeywell TrueZONE products.

INSTALLATION

1. Unpack the damper and install into ductwork.

NOTE: For insulated duct, slide the insulation under the actuator and tape it to the actuator's outside flange to seal.

NOTE: In a horizontal application, mount the actuator on the side or top of the damper. Do not mount on the bottom of the damper.

2. Set the range stop to the desired position. Position 0 means fully closed.

NOTE: On ARD/ZD models, range stops prevent full closure. On EARD model, range stop prevents full open.



Table 1. Approximate ARD/ZD Bleed Rate.

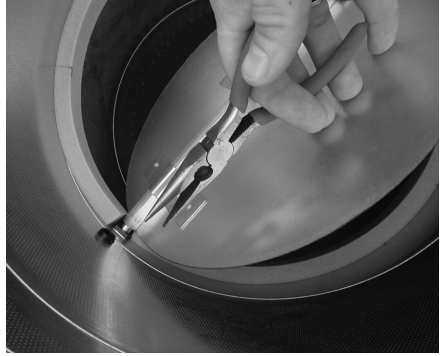
| Position | Bleed Rate |
|----------|------------|
| 0 | Closed |
| 1 | 16% |
| 2 | 30% |
| 3 | 50% |

3. Wire the actuator. See "Exemples de câblage typique" on page 4.
 - a. For 2 wire usage, wire M1 and M6. See Fig. 1.
 - b. For 3 wire usage, break the plastic tab to access M4. See Fig. 2.
 - c. For EARD wiring, use only 2 VENT terminals. See Fig. 3



Field Converting ARD Damper from Normally Open to Normally Closed

1. Remove the actuator.
2. Locate the two plastic grommets on the damper and move them from one side to other.
3. Rotate the damper to closed position.
4. Replace the actuator on the opposite side of the damper.



Typical Wiring Examples

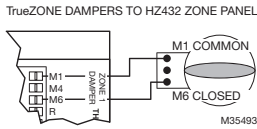


Fig. 1. 2-Wire Operation (Red LED only).

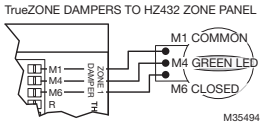


Fig. 2. 3-Wire Operation (Red and Green LEDs).

NOTE: 2- and 3-wire operation are Power Close/Spring Open. Additional wire only adds green LED.

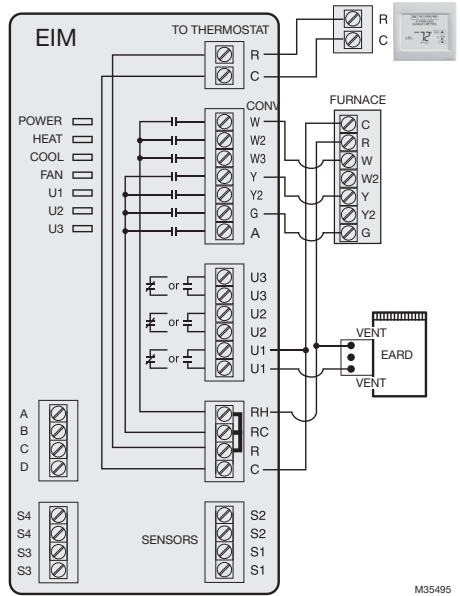


Fig. 3. Wiring an EARD to a VisionPRO® with RedLINK™.

Ensembles de registre TrueZONE séries ARD, EARD et ZD

GUIDE DE DÉMARRAGE RAPIDE

Pour obtenir des instructions d'installation complètes

Visiter www.forwardthinking.honeywell.com pour télécharger les instructions d'installation et en apprendre plus sur les produits TrueZONE de Honeywell.

INSTALLATION

1. Déballez le registre et l'installez dans la tuyauterie.

REMARQUE : Sur les tuyaux isolés, faire glisser l'isolant sous l'actionneur et l'attacher sur la bride externe de l'actionneur pour assurer l'étanchéité.

REMARQUE : Pour les applications horizontales, monter l'actionneur sur le côté ou sur le haut du registre. Ne pas le monter sur le bas du registre.

2. Régler la butée de plage à la position désirée. La position 0 indique que le registre est complètement fermé.

REMARQUE : Sur les modèles ARD/ZD, les butées de plage empêchent la fermeture complète. Sur le modèle EARD, la butée de plage empêche l'ouverture complète.

Tableau 1. Taux de purge approximatif pour les modèles ARD/ZD.

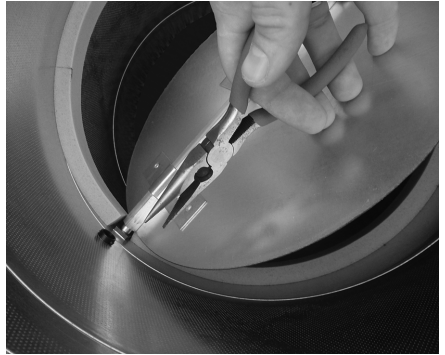
| Position | Taux de purge |
|----------|---------------|
| 0 | Fermé |
| 1 | 16 % |
| 2 | 30 % |
| 3 | 50 % |

3. Câbler l'actionneur. Voir « Exemples de câblage typique » sur la page 4.
 - a. Pour une utilisation à deux fils, câbler M1 et M6. Voir la Fig. 1.
 - b. Pour une utilisation avec trois fils, casser la languette en plastique pour accéder à M4. Voir la Fig. 2.
 - c. Pour le câblage du modèle EARD, utiliser seulement 2 bornes VENT. Voir la Fig. 3.



Conversion sur site du registre ARD de normalement ouvert à normalement fermé

1. Retirer l'actionneur.
2. Localiser les deux passe-câbles en plastique sur le registre et les déplacer d'un côté à l'autre.
3. Mettre le registre en position fermée.
4. Replacer l'actionneur sur le côté opposé du registre.



Exemples de câblage typique

REGISTRES TrueZONE VERS TABLEAU DE ZONAGE HZ432

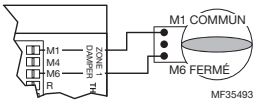


Fig. 1. Fonctionnement à deux fils (DEL rouge uniquement).

REGISTRES TrueZONE VERS TABLEAU DE ZONAGE HZ432

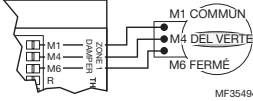


Fig. 2. Fonctionnement à trois fils (DEL rouge et verte).

REMARQUE : Le fonctionnement à deux fils et à trois fils est à fermeture motorisée et ouverture à ressort. Un fil supplémentaire permet uniquement d'ajouter une DEL verte.

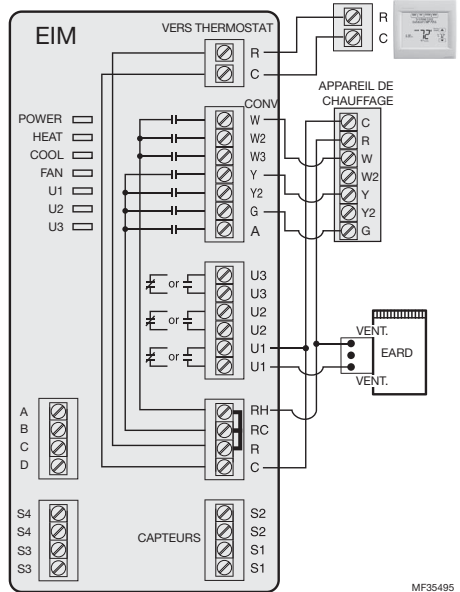


Fig. 3. Câblage du modèle EARD à un VisionPRO® avec RedLINK™.

Ensamblajes de reguladores TrueZONE de las series ARD, EARD y ZD

GUÍA PARA EL ENCENDIDO RÁPIDO

Para las instrucciones completas de instalación

Visite www.forwardthinking.honeywell.com para descargar las instrucciones de instalación y conocer más sobre los productos TrueZONE de Honeywell.

INSTALACIÓN

- Desempaque el regulador e instálelo en el sistema de conductos.

NOTA: Para un conducto con aislante, deslice el aislante debajo del actuador y encíntelo a la pestaña exterior del actuador para sellarlo.

NOTA: En una aplicación horizontal, monte el actuador en el costado o en la parte superior del regulador. No lo monte en la parte inferior del regulador.

- Coloque el limitador de rango en la posición deseada. La posición 0 significa totalmente cerrado.

NOTA: En los modelos ARD/ZD, el limitador de rango evita el cierre total. En el modelo EARD, el limitador de rango evita la apertura total.



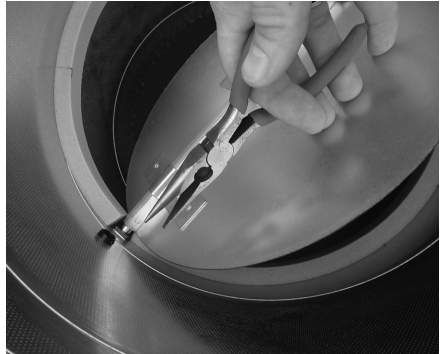
Tabla 1. Índice aproximado de purga para ARD/ZD.

| Posición | Índice de purga |
|----------|-----------------|
| 0 | Cerrado |
| 1 | 16% |
| 2 | 30% |
| 3 | 50% |

- Cablee el actuador. Refiérase a “Ejemplos típicos de cableado” en la página 6.
 - Para uso de 2 cables, cablee M1 y M6. Consulte la Fig. 1.
 - Para uso de 3 cables, rompa la lengüeta plástica para acceder a M4. Consulte la Fig. 2.
 - Para el cableado EARD, utilice únicamente 2 terminales VENT. Consulte la Fig. 3.

Conversión en campo de un regulador ARD de normalmente abierto a normalmente cerrado

1. Retire el actuador.
2. Localice las dos arandelas aislantes plásticas en el regulador y muévalas de un lado al otro.
3. Gire el regulador a la posición cerrada.
4. Vuelva a colocar el actuador en el lado opuesto del regulador.



Ejemplos típicos de cableado

REGULADORES True ZONE A PANEL DE ZONA HZ432

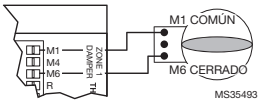


Fig. 1. Funcionamiento con 2 cables (LED rojo únicamente).

REGULADORES True ZONE A PANEL DE ZONA HZ432

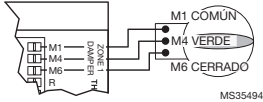


Fig. 2. Funcionamiento con 3 cables (LED rojo y verde).

NOTA: El funcionamiento con 2 y 3 cables es de cierre eléctrico/apertura por muelle. El cable adicional solo añade un LED verde.

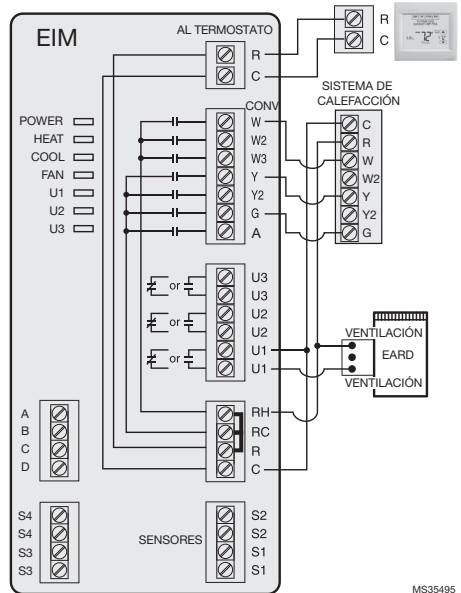


Fig. 3. Cómo cablear un EARD a un VisionPRO® con RedLINK™.

NOTES / REMARQUES / NOTAS

Automation and Control Solutions
Solutions de régulation et d'automatisation
Automatización y control desenlace

Honeywell International Inc.
1985 Douglas Drive North
Golden Valley, MN 55422
customer.honeywell.com

© U.S. Registered Trademark
© 2015 Honeywell International Inc.
33-00079EFS—01 M.S. 03-15
Printed in United States

© Marque de commerce déposée aux États-Unis
© 2015 Honeywell International Inc.
Tous droits réservés
Imprimé aux États-Unis

© Marca Registrada en los Estados Unidos
© 2015 Honeywell International Inc.
Todos Los Derechos Reservados
Impreso en Estados Unidos

Honeywell