



ENGLISH

Lanyard-Ready Attachment Kit Installation



WARNING: A lanyard-ready attachment kit may only be added to certain models and must be installed by an authorized service center.



WARNING: For your own safety, read the tool instruction manual before using any accessory.

Failure to heed these warnings may result in personal injury and serious damage to the tool and the accessory.



WARNING: Retain this document with the tool instruction manual for future reference.

IMPORTANT: Bit clip and belt hook cannot be used with the lanyard-ready attachment kit installed.

Safety Warnings Specific for Use At Height

- Only use batteries that contain the integral battery strap. Do not use unsecured batteries while the tool is tethered. Unsecured batteries may detach from the tool if dropped.
- If the tool is dropped for any reason, the lanyard attachment point ④ and battery strap components must be inspected and properly serviced prior to re-use. The lanyard attachment point is designed to stretch to absorb the shock of a drop. Any permanent stretch to the device exposing the red marked internal coils indicates it has been compromised and must be serviced prior to reuse.
- Always keep the tool and accessories tethered when working "at height" [maximum lanyard length: 6.5 ft (2 m)].
- Use only with lanyards appropriate for this tool type and rated for at least 12.0 lbs (5.44 Kg).
- **Crush, cut or entanglement hazard.** Do not use near moving parts, mechanisms or running machinery.
- Do not anchor the tool lanyard to anything on your body. Anchor to a rigid structure that can withstand the forces of a dropped tool.
- Make sure the lanyard is properly secure at each end prior to use.
- Inspect tool and lanyard before each use for damage and proper function (including fabric and stitching). Do not use if damaged or not functioning properly.
- Do not alter the lanyard attachment point or use in a manner other than as instructed in this manual.
- Only attach tool to a lanyard with a locking carabiner. Do not attach by looping or knotting the lanyard. Do not use rope or cord.
- **Electrical shock hazard.** Be sure power is off when working in high voltage areas. Some lanyards are conductive.
- Dropped tools will swing on the lanyard, which could cause injury or loss of balance.
- Do not carry the tool by attachment device or the lanyard.

- Do not attach more than one tool to each lanyard.
- Only use appropriate DEWALT brand lanyard-ready attachment kit. NEVER modify tools to create attachment points.
- Only transfer the tool between hands while properly balanced in a stable orientation.
- Do not attach lanyards to tool in a way that keeps guards, switches or lock-offs from operating properly.
- Avoid getting tangled in the lanyard.
- Keep lanyard away from the cutting area of the tool.
- Do not use lanyards or attachment devices to get additional leverage from the tool.
- Do not use for personal fall protection.
- **Falling object hazard!** Only change accessories and attachments where a dropped object won't cause a hazard below you. Consult your Authority Having Jurisdiction (AHJ) or site supervisor for procedures for working at height.
- Use multi-action and screw gate type carabiners. Do not use single action spring clip carabiners.

The lanyard-ready attachment kit is intended for use by competent personnel, who are trained and knowledgeable regarding working with tools in and around machinery and "at height."

Components

- | | |
|----------------------------|---------------------------|
| ① Battery strap bracket | ⑤ Washer |
| ② Battery strap | ⑥ Screw |
| ③ Battery screws | ⑦ Battery strap carabiner |
| ④ Lanyard attachment point | ⑧ Carabiner tab |
| | ⑨ Carabiner locking arm |

Battery Strap Installation (Fig. A, B)

To install the battery strap ② to the battery:

1. Slide the bracket ① through the end of the battery strap ② (Fig. A) making sure the screw hole ears are pointing out.
2. Remove battery screws ③ from the battery.
3. Install the screws through the holes in the bracket and tighten onto the battery as shown in Figure B. When starting the screws into the battery, rotate them counterclockwise and feel for the screw "dropping" into the existing threads in the housing. Then gradually drive the screw.

IMPORTANT: Always use manual, torque-calibrated screwdrivers and tighten to 8–9.7 in lbs (0.9–1.1 Nm). Do not use pneumatic or electric screwdrivers.

Lanyard Attachment Point Installation (Fig. C)

To install the lanyard attachment point ④ to the tool:

1. Making sure the arc of the bar is curving down, slide the screw ⑥ through the loop in the lanyard attachment point ④ then through the washer ⑤ as shown in Figure C.
2. Attach the assembly to the screw hole on the foot of the tool.

IMPORTANT: Always use manual, torque-calibrated

Fig. A

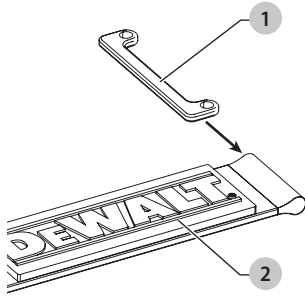


Fig. B

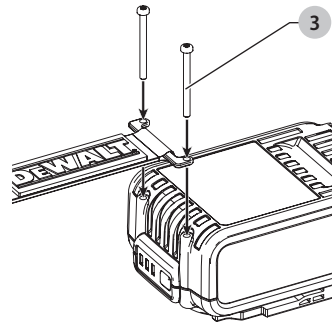


Fig. C

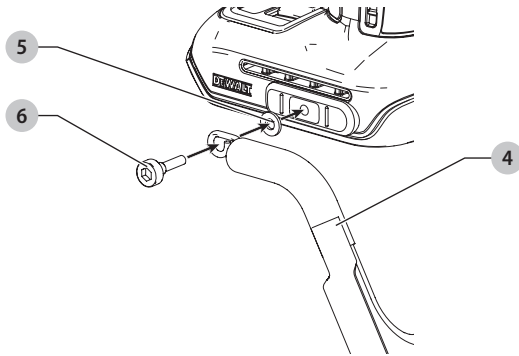


Fig. D

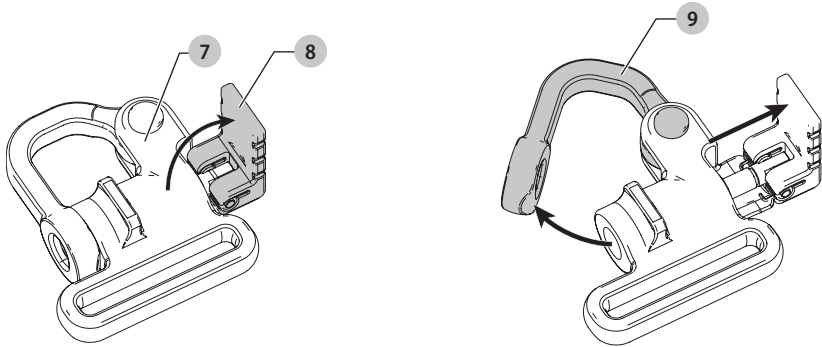


Fig. E

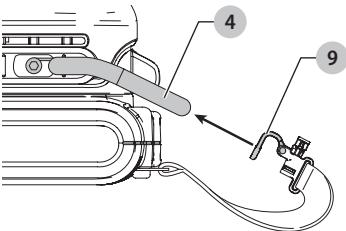
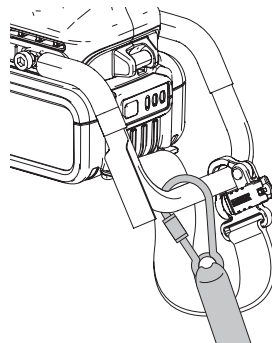


Fig. F



screwdrivers and tighten to 9.7–11.5 in lbs (1.0–1.3 Nm) using a T20 security bit. Do not use pneumatic or electric screwdrivers.

Repeat this process for the other side of the lanyard attachment point and tool.

Installing the Battery Strap Carabiner to the Lanyard Attachment Point (Fig. D–F)



WARNING: DO NOT attach the lanyard to the battery strap. Lanyards should only be attached to the lanyard attachment point.

The carabiner 7 at the end of the battery strap should be opened and then attached onto the lanyard attachment point 4. To open the carabiner:

1. Install battery into tool.
2. Flip open the carabiner tab 8,
3. Pull the tab outward.
4. Move the carabiner locking arm 9 out to open.
5. Attach the carabiner locking arm to the lanyard attachment point 4 (Fig. E)
6. Move the locking arm back into place, push the tab back down so the pin engages the locking arm.

The tool is now ready for a lanyard (Fig. F).

For more information, please contact DEWALT at the address below or 1-800-4-DEWALT (1-800-433-9258).

FRANCAIS

Installation de l'ensemble de fixations pour longes de sécurité



AVERTISSEMENT : l'ensemble de fixations pour longes de sécurité peut seulement être ajouté à certains modèles et doit être installé par un centre de services autorisé.



AVERTISSEMENT : pour votre propre sécurité, lisez le manuel d'instructions de l'outil avant d'utiliser tout accessoire. Ne pas suivre ces avertissements peut entraîner une blessure corporelle ou des dommages graves à l'outil ou à l'accessoire.



AVERTISSEMENT : conservez ce document avec le manuel instructions de l'outil pour référence ultérieure.

IMPORTANT : La pince de la mèche et l'agrafe pour courroie ne peuvent pas être utilisées avec des fixations pour longes de sécurité.

Avertissements spécifiques de sécurité pour l'utilisation en hauteur

- Utilisez seulement des piles qui comportent une sangle intégrale. Ne pas utiliser des piles non sécurisées pendant que l'outil est attaché. Les piles non sécurisées peuvent se détacher de l'outil si celui-ci est échappé.
- Si l'outil est échappé pour quelque raison que ce soit, le point de fixation des longes 4 et les composants de la sangle des piles devront être inspectés et adéquatement réparés avant d'être réutilisés. Le point de fixation de la longe est conçu pour s'étirer afin d'absorber l'impact de la chute. Toute déformation permanente de l'outil

exposant les ressorts intérieurs rouges indique qu'il a été endommagé et qu'il doit être réparé avant de le réutiliser.

- Gardez toujours l'outil et les accessoires attachés lorsque vous travaillez « en hauteur ». [Longueur maximum de la longe : 2 m (6,5 pi)]
- Utilisez seulement les longes appropriées pour ce type d'outil et conçues pour au moins 5,44 Kg (12,0 lbs).
- **Risque d'emmêlement, de coupure ou d'écrasement.** Ne pas utiliser près de pièces mobiles, de mécanismes ou de machinerie en marche.
- Ne pas fixer la longe de l'outil à quelque chose sur votre corps. Fixez-la à une structure rigide qui peut résister à un outil échappé.
- Assurez-vous que la longe est bien sécurisée à chaque extrémité avant de l'utiliser.
- Vérifiez l'outil et la longe avant chaque utilisation pour des dommages et un fonctionnement approprié (incluant le tissu et les coutures). Ne pas utiliser si endommagée ou si le fonctionnement n'est pas approprié.
- Ne pas altérer le point de fixation de la longe ou utiliser d'une autre façon que celle indiquée dans ce manuel.
- Fixez seulement l'outil à la longe avec un mousqueton de sécurité. Ne pas fixer en faisant une boucle ou un nœud avec la longe. Ne pas utiliser une corde ou un cordon.
- Risque de choc électrique. Assurez-vous que le courant est coupé lorsque vous travaillez dans zone à haute tension. Certaines longes sont conductives.
- Les outils échappés balanceront sur la longe ce qui pourrait entraîner une blessure ou une perte d'équilibre.
- Ne pas transporter l'outil par le point de fixation des longes ou la longe.
- Ne pas fixer plus d'un outil à chaque longe.
- Utilisez seulement le bon ensemble de fixations pour longes de sécurité de la marque DEWALT. NE JAMAIS utiliser les outils pour créer des points de fixation.
- Transférez seulement l'outil entre les mains lorsqu'il est bien équilibré dans une orientation stable.
- Ne pas fixer les longes à l'outil de façon à empêcher les protecteurs, les commutateurs ou les dispositifs de verrouillage de bien fonctionner.
- Évitez de vous emmêler dans la longe.
- Gardez la longe hors de portée de la zone coupante de l'outil.
- Ne pas utiliser les longes ou les dispositifs de fixation pour obtenir plus de force de l'outil.
- Ne pas utiliser pour de la protection personnelle en cas de chute.
- **Risque de chute d'objets!** Changer seulement les accessoires et les fixations à l'endroit où un objet échappé ne causera pas un risque sous vous. Consultez votre responsable ou votre superviseur de site pour les procédures concernant le travail en hauteur.
- Utilisez un mousqueton à vis et à action multiple de type mousqueton d'escalade. Ne pas utiliser de mousquetons avec attache à effet de ressort.

L'ensemble de fixations pour longues de sécurité est conçu pour être utilisé par du personnel compétent qui est formé et qui sait comment travailler avec ces outils près de la machinerie et « en hauteur ».

Description

- | | |
|----------------------------------|--------------------------------------|
| 1 Support de la sangle des piles | 6 Vis |
| 2 Sangle des piles | 7 Mousqueton de la sangle des piles |
| 3 Vis des piles | 8 Languette du mousqueton |
| 4 Point de fixation des longues | 9 Bras de verrouillage du mousqueton |
| 5 Rondelle | |

Installation de la sangle des piles (Fig. A, B)

Pour installer la sangle des piles 2 aux piles :

1. Glissez le support 1 à l'extrémité de la sangle des piles 2 (Fig. A) en vous assurant que les pattes des trous des vis ressortent.
2. Retirez les vis 3 des piles.
3. Installez les vis dans les trous dans le support et vissez sur les piles comme illustré dans la Figure B. Lorsque vous entrez les vis dans les piles, tournez-les dans le sens contraire des aiguilles d'une montre et laissez la vis « tomber » dans les trous existants du boîtier. Enfoncez ensuite graduellement la vis.

IMPORTANT : Utilisez toujours des tournevis dynamométriques calibrés manuels et serrez à 8 à 9,7 po lb (0,9 à 1,1 Nm). Ne pas utiliser de tournevis électriques ou pneumatiques.

Installation du point de fixation des longues (Fig. C)

Pour installer le point de fixation des longues 4 à l'outil :

1. Assurez-vous que l'arc de la barre est courbé vers le bas, glissez la vis 6 dans la boucle du point de fixation des longues 4, puis dans la rondelle 5 comme illustré dans la Figure C.
2. Fixez l'assemblage au trou de la vis dans le pied de l'outil.

IMPORTANT : Utilisez toujours des tournevis dynamométriques calibrés manuels et serrez à 9,7 à 11,5 po lb (1,0 à 1,3 Nm) à l'aide d'une mèche de sécurité T20. Ne pas utiliser de tournevis électriques ou pneumatiques.

Répétez ce processus pour l'autre côté du point de fixation des longues et de l'outil.

Installer le mousqueton de la sangle des piles au point de fixation du cordon (Fig. D-F)

⚠ AVERTISSEMENT : ne pas fixer la longe à la sangle des piles. Les longues doivent seulement être fixées au point de fixation des longues.

Le mousqueton à l'extrémité de la sangle des piles 7 doit être ouvert, puis fixé au point de fixation des longues 4.

Pour ouvrir le mousqueton :

1. Installez la pile dans l'outil.

2. Rabattez la languette du mousqueton 8.
3. Tirez la languette vers l'extérieur.
4. Sortez le bras de verrouillage du mousqueton 9 pour ouvrir.
5. Fixez le bras de verrouillage du mousqueton au point de fixation des longues 4 (Fig. E).
6. Remettez le bras de verrouillage du mousqueton en place, poussez la languette vers le bas afin que la tige s'engage dans le bras de verrouillage.

L'outil est maintenant prêt pour une longe de sécurité (Fig. F).

Pour plus de renseignements, veuillez contacter DeWALT à l'adresse ci-dessous ou au 1-800-4-DEWALT (1-800-433-9258).

ESPAÑOL

Instalación de Juego de Conexión Listo para Cordón



ADVERTENCIA: *Sólo se puede agregar un juego de conexión listo para cordón a ciertos modelos y se debe instalar por medio de un centro de servicio autorizado.*



ADVERTENCIA: *Por su propia seguridad, lea el manual de instrucciones de la herramienta antes de usar cualquier accesorio. La falla en seguir estas advertencias puede resultar en lesiones personales y daño serio a la herramienta y al accesorio.*



ADVERTENCIA: *Conserve este documento con el manual de instrucciones de la herramienta para referencia futura.*

IMPORTANTE: *El sujetador de broca y el gancho de cinturón no se pueden usar con el juego de conexión listo para cordón instalado.*

Advertencias de Seguridad Específicas para Uso en Lugares Elevados

- *Sólo use baterías que contengan la correa de batería integral. No use baterías sin asegurar mientras la herramienta está anclada. Las baterías no aseguradas pueden desconectarse de la herramienta si se dejan caer.*
- *Si se deja caer la herramienta por cualquier razón, se debe revisar el punto de conexión del cordón 4 y los componentes de la correa de la batería y recibir servicio adecuadamente antes de volver a usarla. El punto de conexión de cordón está diseñado para estirarse para absorber el impacto de una caída. Cualquier estiramiento permanente al dispositivo que exponga las bobinas internas marcadas en rojo indica que se ha comprometido y se debe dar servicio antes de volver a usarlo.*
- *Siempre mantenga la herramienta y los accesorios sujetos cuando trabaje "en ubicaciones elevadas". [Longitud máxima de cordón: 2 m (6,5 pies)]*

- Sólo use con cordones apropiados para este tipo de herramienta y con capacidad mínima de 5,44 Kg (12,0 lbs).
- **Peligro de aplastamiento, corte o enredo.** No use cerca de partes móviles, mecanismos o maquinaria en operación.
- No ancle el cordón de la herramienta a nada en su cuerpo. Ancle a una estructura rígida que pueda soportar las fuerzas de la herramienta.
- Asegúrese que el cordón esté seguro adecuadamente en cada extremo antes del uso.
- Revise la herramienta y el cordón antes de cada uso respecto a daño y función adecuada (incluyendo la tela y costuras). No use si está dañado o no funciona adecuadamente.
- No altere el punto de conexión del cordón o la use de una manera diferente a la indicada en este manual.
- Sólo conecte la herramienta a un cordón con un mosquetón de bloqueo. No la sujete enredando o haciendo un nudo en el cordón. No use cuerda o cable.
- Peligro de descarga eléctrica. Asegúrese que la energía esté apagada cuando trabaje en áreas de alto voltaje. Algunos cordones son conductivos.
- Las herramientas que se dejen caer se balancearán en el cordón, lo que podría causar lesiones o pérdida de equilibrio.
- No transporte la herramienta por el punto de conexión de cordón o el cordón.
- No sujete más de una herramienta a cada cordón.
- Sólo use la marca DEWALT apropiada de juego de conexión listo para cordón. NUNCA modifique las herramientas para crear puntos de conexión.
- Sólo transfiera la herramienta entre manos mientras está equilibrada apropiadamente en una orientación estable.
- No conecte cordones a la herramienta de manera que evite que las protecciones, interruptores o bloqueos operen adecuadamente.
- Evite quedar enredado en el cordón.
- Mantenga el cordón lejos del área de corte de la herramienta.
- No use cordones o dispositivos de conexión para obtener apoyo adicional de la herramienta.
- No lo use para protección personal contra caídas.
- **¡Peligro de caída de objetos!** Sólo cambie los accesorios y conexiones donde un objeto que caiga no cause un peligro debajo de usted. Consulte a su Autoridad con Jurisdicción (AHJ) o supervisor del sitio respecto a los procedimientos para trabajar en lugares elevados.
- Use mosquetones tipo multi-acción y de apertura de tornillo. No use mosquetones de sujetador de resorte de acción sencilla.

El juego de conexión listo para cordón está diseñado para uso por personal competente, que esté capacitado y tenga conocimiento respecto a trabajo

con herramientas en y alrededor de maquinaria y «en ubicaciones elevadas».

Componentes

- | | |
|--------------------------------|----------------------------------|
| 1 Soporte de correa de batería | 6 Tornillo |
| 2 Correa de batería | 7 Mosquetón de correa de batería |
| 3 Tornillos de batería | 8 Lengüeta de mosquetón |
| 4 Punto de conexión de cordón | 9 Brazo de bloqueo de mosquetón |
| 5 Arandela | |

Instalación de Correa de Batería (Fig. A, B)

Para instalar la correa de la batería 2 a la batería:

1. Deslice el soporte 1 a través del extremo de la correa de la batería 2 (Fig. A) asegurándose que las orejas del orificio de tornillo estén apuntando hacia afuera.
2. Retire los tornillos de la batería 3 de ésta.
3. Instale los tornillos a través de los orificios en el soporte y apriete en la batería como se muestra en la Figura B. Cuando comience a apretar los tornillos en la batería, gírelos en sentido contrario a las manecillas del reloj y sienta que el tornillo “cae” en las roscas existentes en el alojamiento. Después inserte gradualmente el tornillo.

IMPORTANTE: Siempre use destornilladores manuales con calibración de par de apriete y apriete a 8–9,7 pulg. lbs (0,9–1,1 Nm). No use destornilladores neumáticos o eléctricos.

Instalación de Punto de Conexión de Cordón (Fig. C)

Para instalar el punto de conexión del cordón 4 a la herramienta:

1. Asegurándose que el arco de la barra se curve hacia abajo, deslice el tornillo 6 a través del lazo en el punto de conexión del cordón 4 y después a través de la arandela 5 como se muestra en la Figura C.
2. Conecte el ensamble al orificio de tornillo en el pie de la herramienta.

IMPORTANTE: Siempre use destornilladores manuales con calibración de par de apriete y apriete a 9,7-11,5 pulg. lbs (1.0-1.3 Nm) con una broca de seguridad T20. No use destornilladores neumáticos o eléctricos.

Repita este proceso para el otro lado del punto de conexión del cordón y la herramienta.

Instalación de Mosquetón de Correa de Batería a Punto de conexión de cordón (Fig. D–F)



ADVERTENCIA: NO conecte el cordón a la correa de la batería. Los cordones sólo se deben conectar al punto de conexión del cordón.

El mosquetón 7 al extremo de la correa de la batería se debe abrir y después conectar al punto de conexión del cordón 4. Para abrir el mosquetón:

1. Instale la batería en la herramienta.

2. Abra la pestaña del mosquetón **8**,
3. Jale la lengüeta hacia afuera.
4. Mueva el brazo de bloqueo del mosquetón **9** hacia afuera para abrir.
5. Sujete el brazo de bloqueo del mosquetón al punto de conexión del cordón **4** (Fig. E)
6. Mueva el brazo de bloqueo de nuevo a su lugar, empuje la pestaña hacia abajo de forma que el pasador se conecte con el brazo de bloqueo.

La herramienta ahora está lista para un cordón (Fig. F).

Para más información, por favor póngase en contacto con DEWALT en la siguiente dirección o al 1-800-4-DEWALT (1-800-433-9258).

DEWALT Industrial Tool Co., 701 East Joppa Road, Towson, MD 21286
(APR18) Part No. N589344 Copyright © 2018 DEWALT

The following are trademarks for one or more DEWALT power tools: the yellow and black color scheme, the “D” shaped air intake grill, the array of pyramids on the handgrip, the kit box configuration, and the array of lozenge-shaped humps on the surface of the tool.